



TAMIS VIBRANTS

Parmi sa gamme de matériel , ICF offre un standard de tamis vibrants dans les diamètres 600, 900 et 1200 mm avec un ou plusieurs étages.

Une version mobile existe pour les deux premiers modèles. Ces tamiseurs sont construits en inox 304 pour les parties en contact avec le produit et sont équipés de moto variateur permettant le réglage de l'amplitude, de la vibration et du mouvement spirale sur l'élément de tamisage.

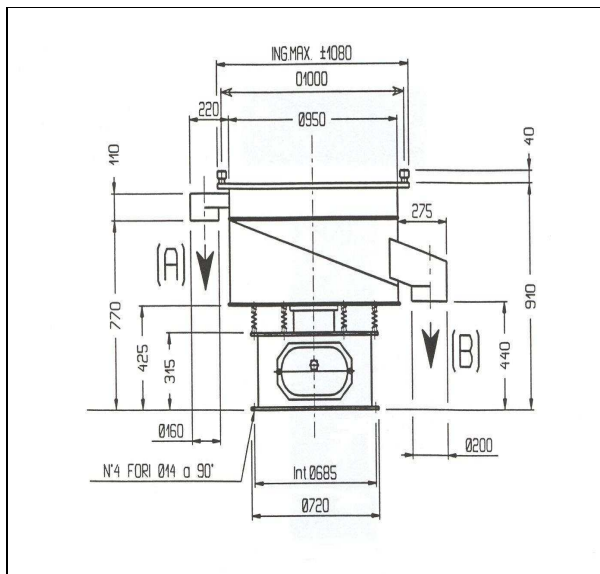


ALFATEC

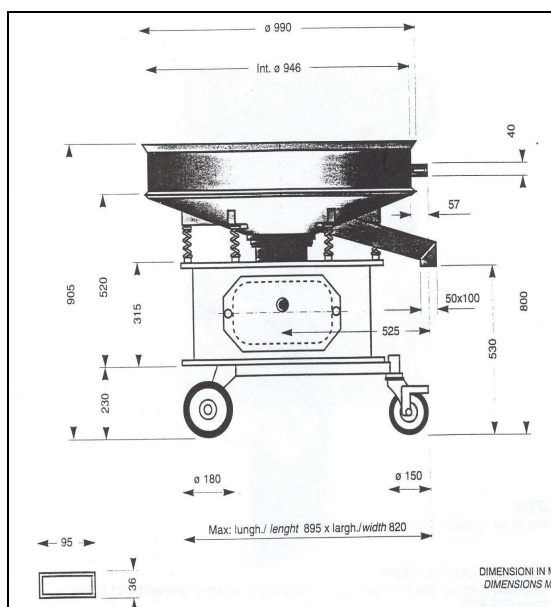
421, route de Conflans – 95220 HERBLAY – Tél. : 01.34.50.92.97 – Fax : 01.39.78.12.02

E-mail : alfatec@alfatec.fr / site : www.alfatec.fr

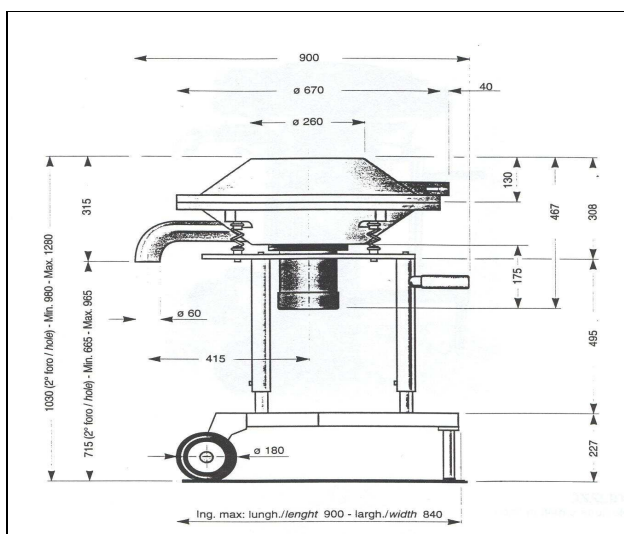
MODELE 900



MODELE 900 à roulettes



MODELE 600 à roulettes



ALFATEC

421, route de Conflans – 95220 HERBLAY – Tél. : 01.34.50.92.97 – Fax : 01.39.78.12.02
 E-mail : alfatec@alfatec.fr / site : www.alfatec.fr