



MICRONIZZATORI
JET-MILLS



SERIE "MICRONETTE"

ALFATEC

421, route de Conflans – 95220 HERBLAY – Tél. : 01.34.50.92.97 – Fax : 01.39.78.12.02
E-mail : alfatec@alfatec.fr / site : www.alfatec.fr

MICRONISEUR

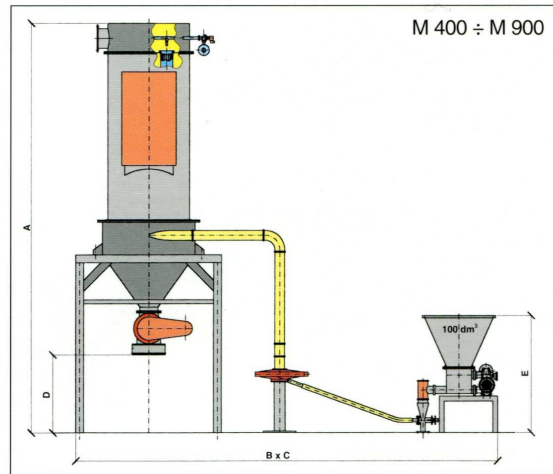
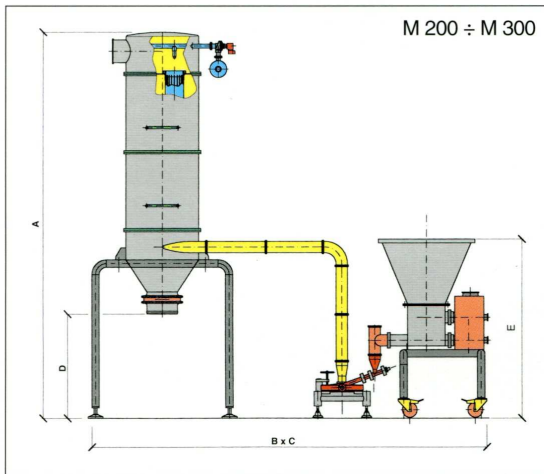
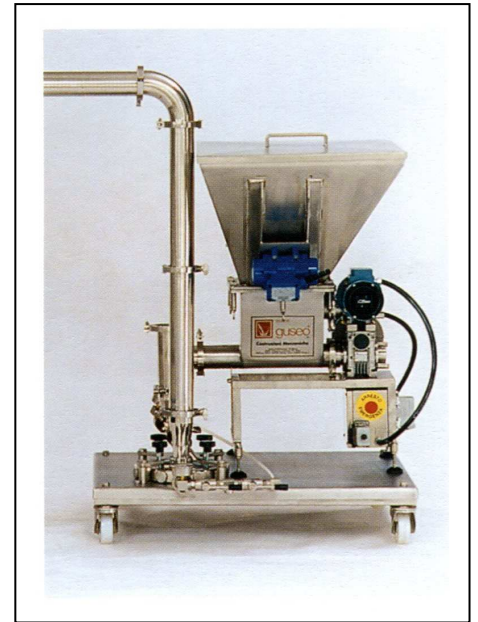
Micronette M900



Parmi les différents systèmes de broyage actuellement connu, le microniseur à jet fluide est, sans doute, l'appareil le plus approprié pour le traitement des produits chimiques et pharmaceutiques.

L'utilisation du microniseur permet de part son principe même de satisfaire de nombreuses demandes de granulométrie pouvant obtenir, sans l'aide d'éléments broyant et classifiant, des particules micronisées 100% inférieures à 5 microns qui ne peuvent pas être obtenues par des appareils traditionnels ayant une conception différente.

Le microniseur à jet garantit l'absence totale de pollution causées par des pièces métalliques.



**I DATI SOTTO INDICATI SONO SOGGETTI A MODIFICA IN FUNZIONE DELLA RICHIESTA DEL CLIENTE
DATA MENTIONED BELOW ARE SUBJECT TO MODIFICATION ACCORDING TO CUSTOMER'S DEMAND**

	M200	M300	M400	M500	M600	M750	M900
A	2600	2800	4205	4925	6280	6280	6675
B	2600	2900	4300	5705	5970	6160	6780
C	850	1050	1380	1505	2000	2500	2860
D	700	700	800	800	800	800	800
E	1200	1300	1400	1400	1500	1500	1600
m³/h 7 bar	100	240	600	760	1400	2300	3400

ALFATEC

421, route de Conflans – 95220 HERBLAY – Tél. : 01.34.50.92.97 – Fax : 01.39.78.12.02
E-mail : alfatec@alfatec.fr / site : www.alfatec.fr